

# FASADSYSTEM



**Svenska Kakel**

# Innehåll

Förord .....	sid 3
Svenska Kakel Projekt .....	sid 4
Fasadtyper .....	sid 5
Ventilerad keramisk fasad .....	sid 6
Fördelar – ventilerad keramisk fasad .....	sid 17
KeraTwin .....	sid 18
KeraTwin HT Beläggning .....	sid 26
KeraTwin yta och form .....	sid 27
KeraTwin färg och form .....	sid 28
KeraTwin hörndetaljer .....	sid 30
3D Fasadkeramik .....	sid 31
Limmad Keramisk Fasad .....	sid 34



Vi arbetar för Dig som är arkitekt, projektör eller byggtreprenör. Vi besöker Er, oavsett geografisk placering, i hela landet för att presentera och informera om såväl tekniska lösningar som olika typer av keramiskt material. Vi har gedigen kunskap när det gäller applicering av byggkeramik i alla typer av utrymmen samt specialkompetens när det gäller keramiska fasader.

Svenska Kakel har lång erfarenhet av att arbeta med projekt. Tillsammans med arkitekter, projektörer och byggtreprenörer har vi genomfört ett stort antal framgångsrika byggprojekt. Vi har kompetensen, sortimentet och leveransförmågan som gör att alla i projektet kan känna sig trygga.

Vårt arbete består i att förvalta er vision på bästa sätt. Från att hitta material som motsvarar önskemålen på färg och struktur, till att uppfylla specifikationerna för funktion och slitstyrka. Önskar du kostnadsfria materialprover är du självfallet välkommen att höra av dig.

När du väljer Svenska Kakel får du inte bara tillgång till ett av Sveriges bredaste sortiment av keramiska plattor, utan även tillgång till ledande expertis inom byggkeramik. Under hela projektet agerar vi rådgivare avseende materialval, byggt teknik och konstruktionslösningar. Det kan vara värt en hel del.

**Niklas Nilsson**

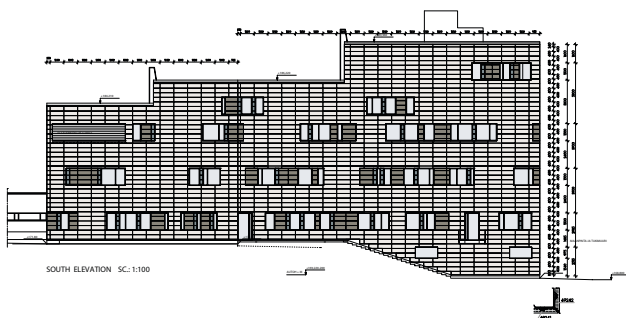
VD, Svenska Kakel

# Svenska Kakel Projekt

Projektavdelningen på Svenska Kakel har bred kunskap och lång erfarenhet från många lyckade byggprojekt, ett urval av dem hittar du i det här materialet. Vi finns med som samordnare under hela projektets förlopp. Nedan har vi listat de olika stegen i en projektering, från idé till färdig fasad.

## Projektbeskrivning

- Framtagande av grovskiss som underlag för en tänkt fasad.
- Val av keramiska plattor avseende format, färg och yta.
- Framtagande av fasadritning som underlag för preliminära kostnadsberäkningar.
- Kontraktsskrivning för den specifika projekteringen.
- Detaljprojektering avseende alla ingående komponenter. I detta steg är det lämpligt att entreprenör för montering är utsedd.
- Framtagande av tid- och leveransplan.
- Formell beställning och leverans.



# Keramiska Fasader

Vi har under 10 års tid levererat keramik till olika fasader runt om i Sverige. Keramiska fasader är kända för sin hållbarhet, väderbeständighet, långvariga karaktär och för att vara ett miljövänligt alternativ som fasadbeklädnad.

## System för alla typer av fasader

### **VENTILERAD KERAMISK FASAD**

Beprövat klassiskt fasadsystem som har använts i årtionden runt om i hela världen. System med synliga och dolda clips.

- Tunna plattor, mellan 3,5 och 20 mm tjocka.
- Stora valmöjligheter på färger och mönster.
- Skyddar fasaden.
- Skapar en termik som är bra för fasaden.
- Längder upp till 3200 mm.

### **3D FASADKERAMIK**

3D Fasadkeramik ger fasaden ett intressant och eget 3D uttryck. Se sida 31 för komplett översyn.

- Horisontell eller vertikal montering.
- Stort färgprogram.
- Skyddar fasaden mot sol.
- Ger visst insynsskydd.
- Oglaserade och glaserade ytor.
- Längder upp till 1800 mm.
- Vikt 4,29 - 9 kg/lpm.

### **KERATWIN**

KeraTwin är en extruderad keramisk platta som ger två system i ett. T system med profiler och Omega System. Se sida 18 för komplett översyn.

- Format upp till 500 x 1800 mm.
- Brett färgprogram med 100 standardkulörer.
- Oglaserade och glaserade ytor.
- Alla plattor har HT Beläggning. (Se sidan 26)
- Vikt endast 32 kg/ m<sup>2</sup>.
- Enkelt att transportera och montera.

### **LIMMAD KERAMISK FASAD**

Se sida 34 för komplett översyn.

- Horisontell och vertikal montering.
- Snabbt och enkelt att montera.
- Används t.ex. som fasadsockel.
- Längder upp till 3200 mm.
- Skyddar fasaden.
- Lättstädat.
- Mängd olika färger, schatteringar och ytor.
- Vikt 25 kg/m<sup>2</sup>.

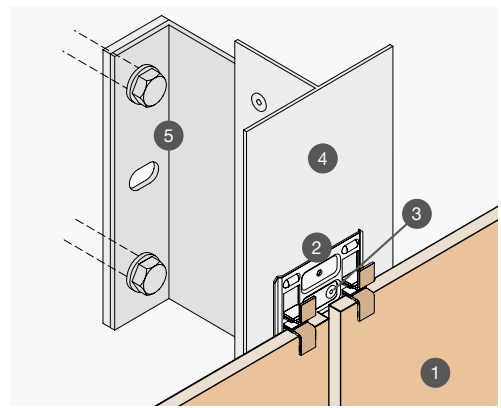
# Ventilerad keramisk fasad

Ventilerad keramik ger en vacker, underhållsfri och tålig fasad som lever och reflekterar sin omgivning. Klotter och annan nedsmutsning kan med lätthet tvättas bort. Keramiken finns i en mängd format, färger och ytstrukturer. Samtliga plattor levereras armerade med glasfibernät på baksidan för att undvika att bitar trillar ned vid eventuell yttre åverkan.



## INFÄSTNINGSSYSTEM – SYNLIG

Clipsen förblir synliga när plattorna är monterade och kan fås i matchande färg till plattorna.

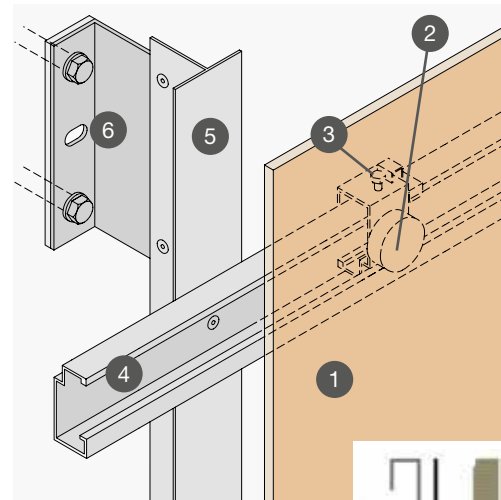


1. Keramik
2. Synlig infästning
3. Rostfria popnit eller rostfria skruvar
4. T-Profil
5. L-Profil



## INFÄSTNINGSSYSTEM – DOLD

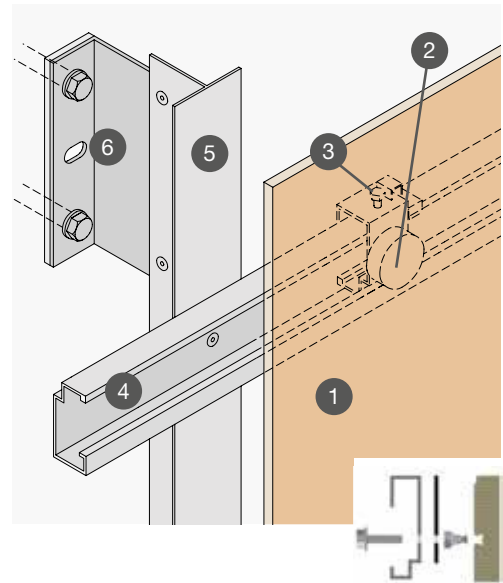
Clipsen monteras fast i konformade hål på plattans baksida och syns inte när plattorna är monterade.



1. Keramik
2. Dold infästning
3. Justerbar skruv
4. Horizontel Profil
5. T-Profil
6. L-Profil



**VENTILERAD KERAMISK FASAD**



1. Keramik
2. Dold infästning
3. Justerbar skruv
4. Horisontel Profil
5. T-Profil
6. L-Profil

Comfort Hotell  
Norrköping, Sverige

Dold infästning med T, L och U profiler.

**Underkonstruktion:**

Betongelement.

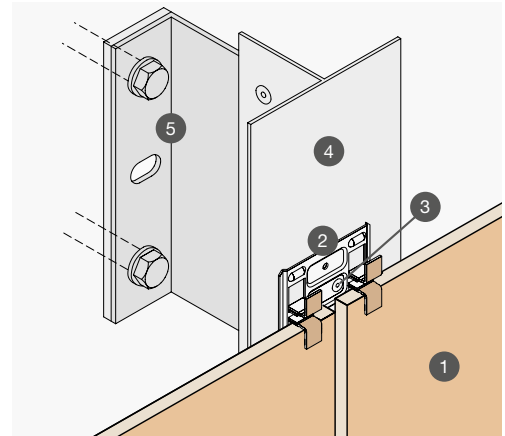
**Arkitekt:**

Alf Sneller, Diabas Arkitekter





#### VENTILERAD KERAMISK FASAD



1. Keramik
2. Synlig infästning
3. Rostfria popnit eller rostfria skruvar
4. T-Profil
5. L-Profil

Lux  
Lund, Sverige

Synlig infästning i klint och rakt montage.

#### **Underkonstruktion:**

Lättkonstruktion med stålreglar.

#### **Arkitekt:**

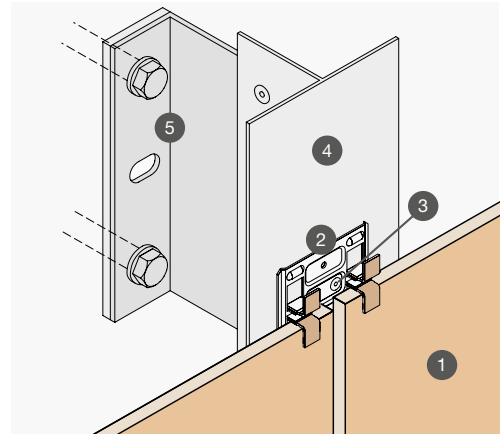
Mats White & Jakob Petree, Jais Arkitekter







## VENTILERAD KERAMISK FASAD



1. Keramik
2. Synlig infästning
3. Rostfria popnit eller rostfria skruvar
4. T-Profil
5. L-Profil

G:a Polishuset  
Helsingborg, Sverige

Synlig infästning samt limmad sockel.

### **Underkonstruktion:**

Lättkonstruktion med stålreglar.

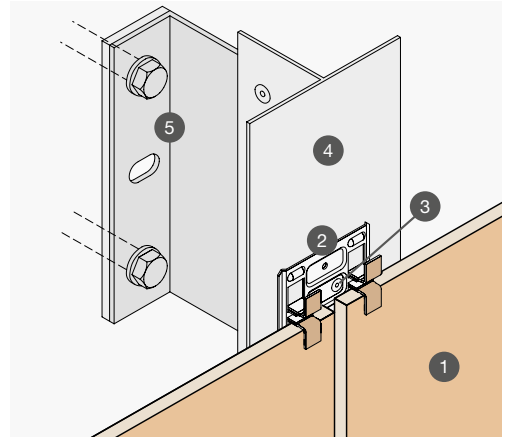
### **Arkitekt:**

Carl-Åke Bergström, Ecoscape AB





## VENTILERAD KERAMISK FASAD



1. Keramik
2. Synlig infästning
3. Rostfria popnit eller rostfria skruvar
4. T-Profil
5. L-Profil

## Verkmästaren 1 Hässleholm, Sverige

Synlig infästning.

### **Underkonstruktion:**

Betongelement och lätt konstruktion med stålreglar.

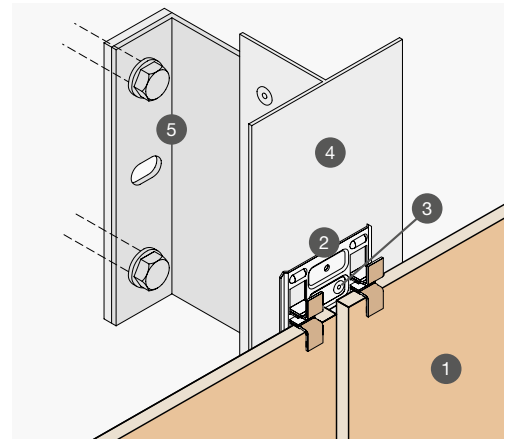
### **Arkitekt:**

Jerker Edfast, Uulas Arkitekter AB





## VENTILERAD KERAMISK FASAD



1. Keramik
2. Synlig infästning
3. Rostfria popnit eller rostfria skruvar
4. T-Profil
5. L-Profil

Privat villa  
Luleå, Sverige  
Synlig infästning.

### Underkonstruktion:

Lättkonstruktion / Trä.

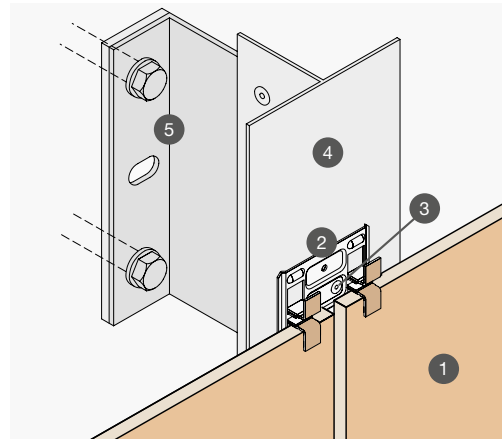
### Arkitekt:

Bengt Aili, Arkitekt Tirsén & Aili





## VENTILERAD KERAMISK FASAD



1. Keramik
2. Synlig infästning
3. Rostfria popnit eller rostfria skruvar
4. T-Profil
5. L-Profil

Tingsrätten  
Helsingborg, Sverige  
Synlig infästning.

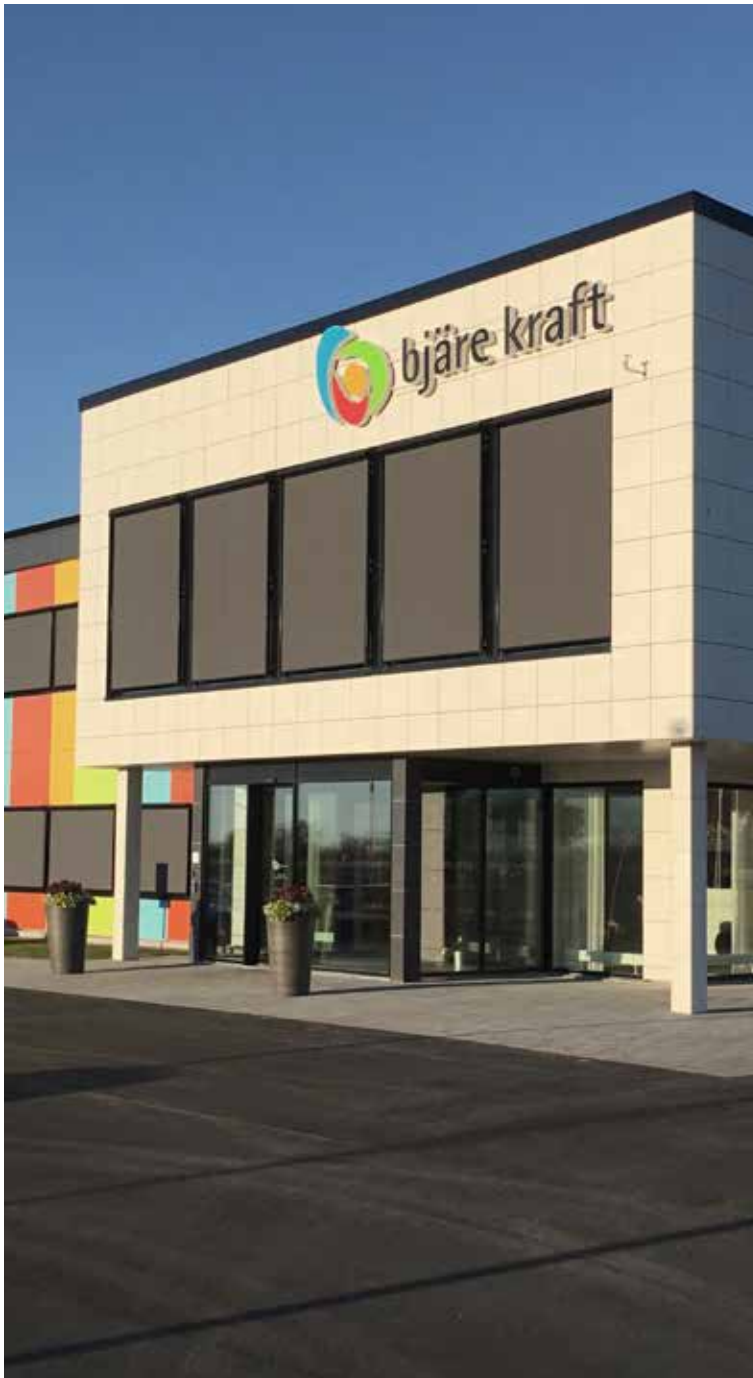
### **Underkonstruktion:**

Betong.

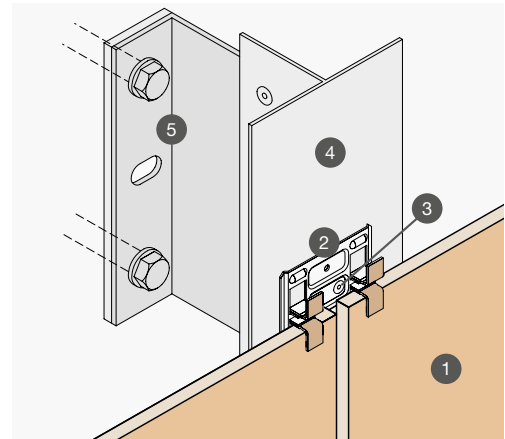
### **Arkitekt:**

Arkitektlaget





#### VENTILERAD KERAMISK FASAD



1. Keramik
2. Synlig infästning
3. Rostfria popnit eller rostfria skruvar
4. T-Profil
5. L-Profil

Bjäre Kraft  
Förslöv, Sverige  
Synlig infästning.

#### **Underkonstruktion:**

Lättkonstruktion / Trä.

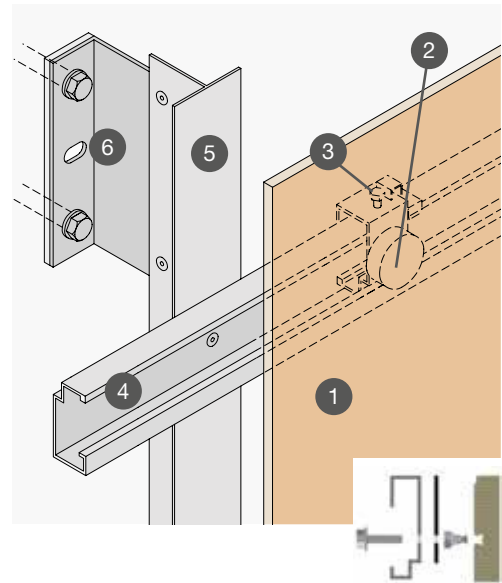
#### **Arkitekt:**

Karin Pettersons Arkitektbyrå AB





#### VENTILERAD KERAMISK FASAD



1. Keramik
2. Dold infästning
3. Justerbar skruv
4. Horisontel Profil
5. T-Profil
6. L-Profil

## Wärsta Gård Stockholm, Sverige

Dold infästning med T, L  
och U profiler.

### Underkonstruktion:

Lecablock.

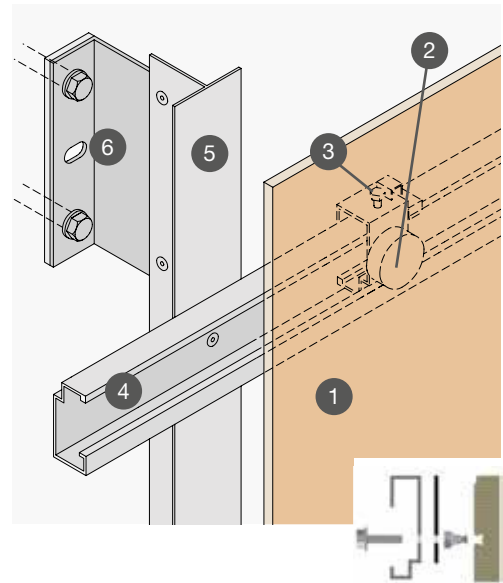
### Arkitekt:

Patrick Barnekow, A-sidan arkitektkontor





#### VENTILERAD KERAMISK FASAD



1. Keramik
2. Dold infästning
3. Justerbar skruv
4. Horizontal Profil
5. T-Profil
6. L-Profil

## Fisketorget Vänernborg, Sverige

Dold infästning med T, L  
och U profiler.

### Underkonstruktion:

Betong.

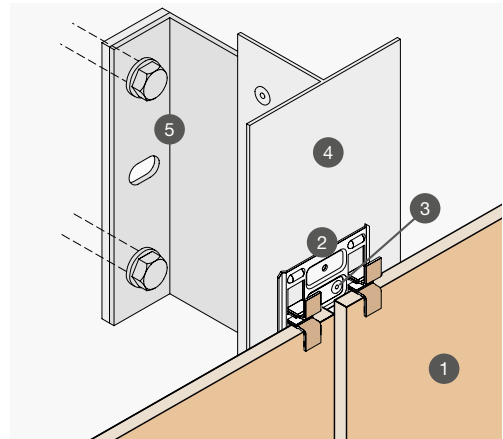
### Arkitekt:

Contecton Arkitekter Fyrstad AB





## VENTILERAD KERAMISK FASAD



1. Keramik
2. Synlig infästning
3. Rostfria popnit eller rostfria skruvar
4. T-Profil
5. L-Profil

Öresundsfasader,  
Helsingborg, Sverige  
Synlig infästning.

### Underkonstruktion:

Paroc sandwichelement.

### Arkitekt:

Staffan Premert, Sweco Helsingborg





# Fördelar – ventilerad keramisk fasad



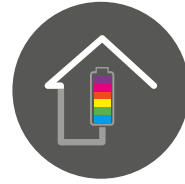
## Energibesparing

En ventilerad fasad ger ljud-isolering, låga värmeförluster under kalla perioder och ger ett skydd mot värme under varma månader.



## Hälsosammare miljö

En ventilerad fasad förhindrar värmebryggor, gynnar spridningen av fukt som finns i byggnaden och är brusreducerande



## Hållbara egenskaper

Keramikens färger förblir oförändrade över tid och ytan tar inte upp damm eller smuts.



## Skydd mot regn

En ventilerad fasad förhindrar vatten och is från att tränga in i väggen/konstruktionen vilket minskar förfallet och reducerar underhållskostnaderna avsevärt.



## Idealisk för renovering

En ventilerad fasad kan monteras över en befintlig vägg utan behovet av renoveringsarbeten



## Underhållsfritt

Den icke absorberande ytan på granitkeramiken gör det möjligt att minska byggnadens underhåll vilket håller kostnaderna nere på lång sikt.



# KeraTwin K20 Omegaprofil

KeraTwin K20 med Omegaprofil är ett system med keramiska plattor som endast bygger 60 mm från befintlig väggkonstruktion. Hattprofilen bygger 20 mm från vägg, Omegaprofilen bygger 20 mm och KeraTwin-plattan 20 mm.

På väggkonstruktionen monteras en hattprofil, därefter skruvas en Omegaprofil som man sedan fäster KeraTwin-plattor på.

KeraTwin K20 är ett enkelt och snabbmonterat system.

Det är på denna Omegaprofil som KeraTwin-plattorna hängs på.

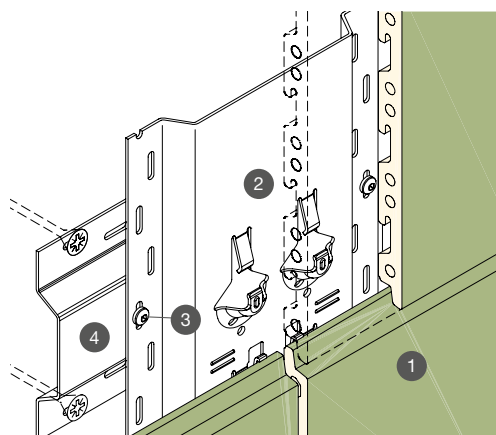
## Storlekar

KeraTwin-plattorna finns i format från 200 mm upp till en längd på 1800 mm med 1 mm anpassning.

## Fördelar

- Snabb och enkel installation av keramikplattorna.
- Keramiken väger endast 32 kg/m<sup>2</sup>.
- Stort utbud av tillbehör och detaljer som t.ex. hörnlösningar.
- Möjlighet med en fogprofil mellan plattorna.
- Finns med olika design på plattorna, många färger att välja mellan.

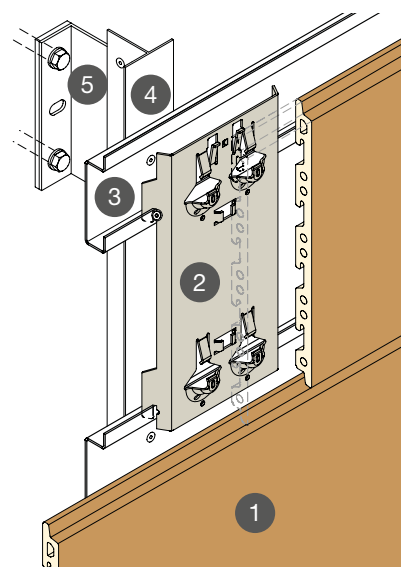
## OMEGAPROFIL



### Används vid rak sättning.

1. Fasad Platta KeraTwin K20
2. Omegaprofil
3. Rostfri skruv alternativt Popnit
4. Hattprofil

## OMEGAV PROFIL



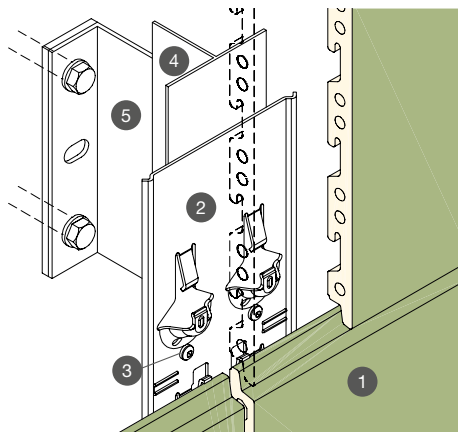
### Används vid förskjutet förband.

1. Fasad Platta KeraTwin 20
2. OmegaV Profil
3. Horisontell Profil
4. T-Profil
5. L-Profil

# KeraTwin K20 Vertikal Skena / Clips

KeraTwin K20 med T System är ett system där man kan bygga ut längre från befintlig väggkonstruktion och lägga på ett lager med isolering mellan fasad och keramik.

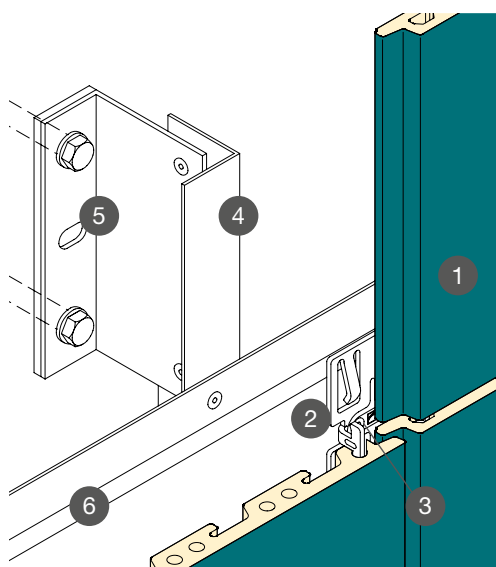
## VERTIKAL SKENA K20



### Används vid tilläggsisolering

1. Fasad Platta KeraTwin K20
2. Vertikal skena K20
3. Rostfri skruv
4. T-Profil
5. L-Profil

## CLIPS INFÄSTNING



### Används för stående montering

1. Fasad Platta KeraTwin K20
2. Clips K20
3. Hattprofil
4. L-Profil
5. L-Profil

Keramikplattorna som används är samma som i Omega Systemet.

## Storlekar

KeraTwin-plattorna finns i format från 200 mm upp till en längd på 1800 mm med 1 mm anpassning.

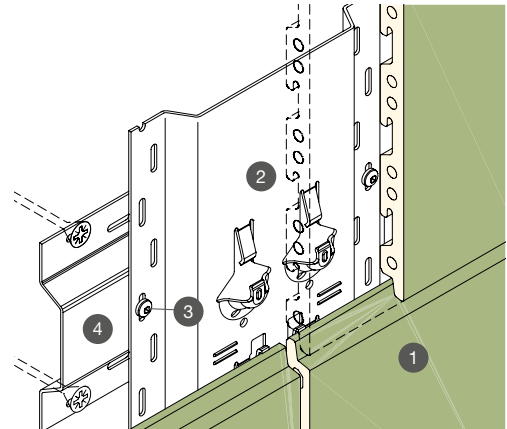
---

## Fördelar

- Snabb och enkel installation av keramikplattorna.
- Keramiken väger endast 32 kg/m<sup>2</sup>.
- Stort utbud av tillbehör och detaljer som t.ex. hörnlösningar.
- Möjlighet med en fogprofil mellan plattorna.
- Finns med olika design på plattorna, många färger att välja mellan.



#### KERATWIN K20 SYSTEM



1. Fasad Platta KeraTwin K20
2. Omega Profil
3. Rostfri skruv alternativt Popnit
4. Hattprofil

Ting1  
 Örnsköldsvik, Sverige  
 K20 Omegaprofil, rakt montage.

#### Underkonstruktion:

Betong / Trä.

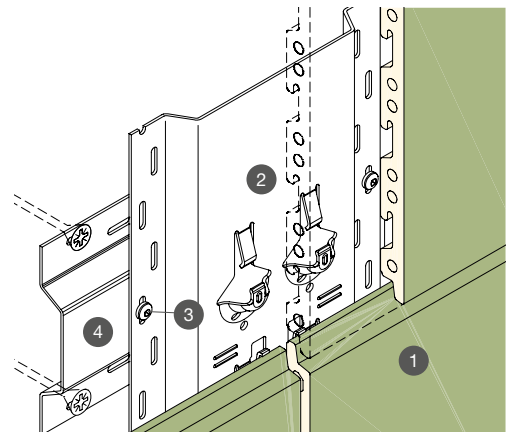
#### Arkitekt:

Gert Wingårdh & Fredrik Lyth, Wingårdhs





#### KERATWIN K20 SYSTEM



1. Fasad Platta KeraTwin K20
2. Omega Profil
3. Rostfri skruv alternativt Popnit
4. Hattprofil

Bacchus  
Falkenberg, Sverige  
K20 Omegaprofil, rakt montage.

**Underkonstruktion:**

Betong / Trä.

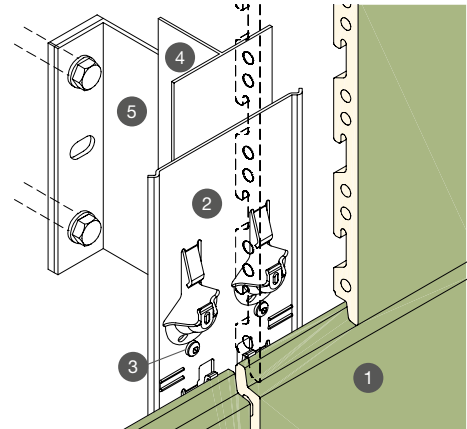
**Arkitekt:**

Fredblad





#### KERATWIN K20 SYSTEM



1. Fasad Platta KeraTwin K20
2. Vertikal skena K20
3. Rostfri skruv
4. T-Profil
5. L-Profil

Björkhaga  
Malmö, Sverige

Vertikal T-profil.

#### Underkonstruktion:

Betong.

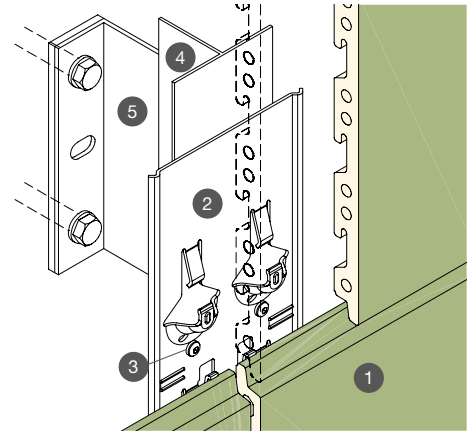
#### Arkitekt:

New Line Arkitekter





#### KERATWIN K20 SYSTEM



1. Fasad Platta KeraTwin K20
2. Vertikal skena K20
3. Rostfri skruv
4. T-Profil
5. L-Profil

Toftanässkolan  
Malmö, Sverige

Vertikal T-profil.

**Underkonstruktion:**

Betong.

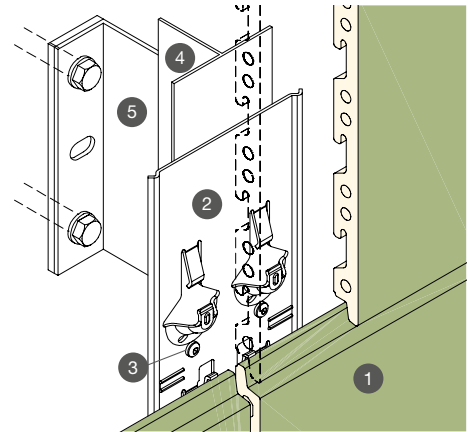
**Arkitekt:**

Arkitektgruppen





#### KERATWIN K20 SYSTEM



1. Fasad Platta KeraTwin K20
2. Vertikal Systemskena K20
3. Rostfri skruv alternativt Popnit
4. T-Profil
5. L-Profil

← Efter  
 ↙ Före

## Brønderslev, Danmark

Vertikal skena K20 vid tilläggsisolering.

### Underkonstruktion:

Tegelfasad.

### Arkitekt:

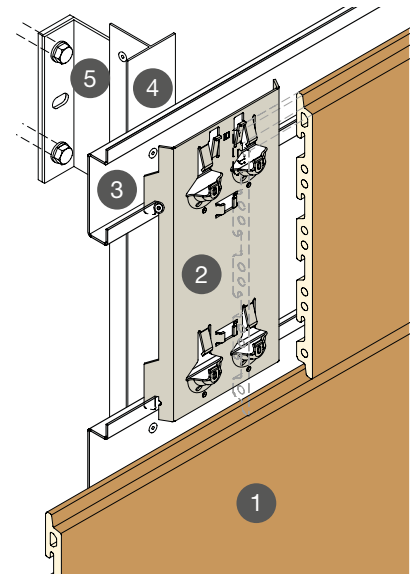
Hellsten, Brønderslev







#### KERATWIN K20 SYSTEM



1. Fasad Platta KeraTwin 20
2. OmegaV Profil
3. Horisontell Profil
4. T-Profil
5. L-Profil

Kv Uarda  
Solna, Sverige

K20 OmegaV Profil, montage i  
förband.

**Underkonstruktion:**

Betong / Lätt konstruktion.

**Arkitekt:**

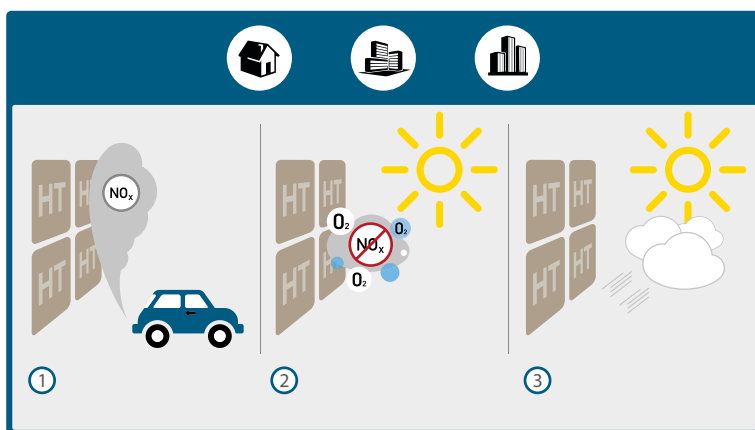
Anders Arfvidsson, White Arkitekter AB



# KeraTwin HT Beläggning

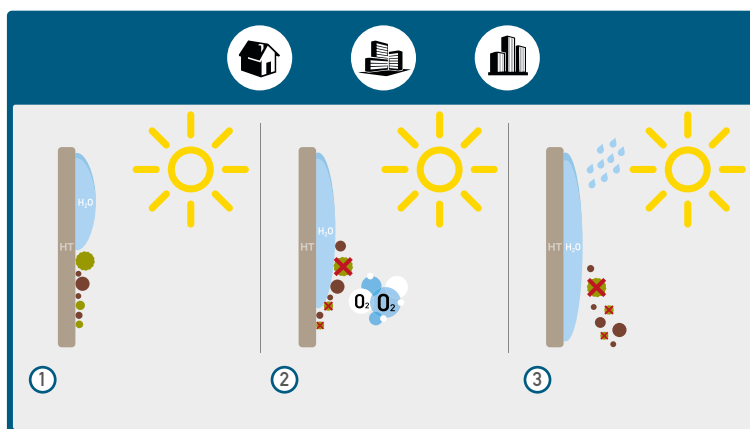


Alla KeraTwin-plattor har en HT beläggning som standard. Beläggningen läggs på keramikens yta under bränningsprocessen vilket gör att den finns i plattan för alltid. Detta innebär att plattorna är självrengörande. Rengörningen aktiveras i kombination med vatten och solljus. Titandioxid som appliceras på plattans yta innan bränning används även till t.ex. tandkräm, målarfärg, smink, läkemedel och är harmlöst för hälsan.



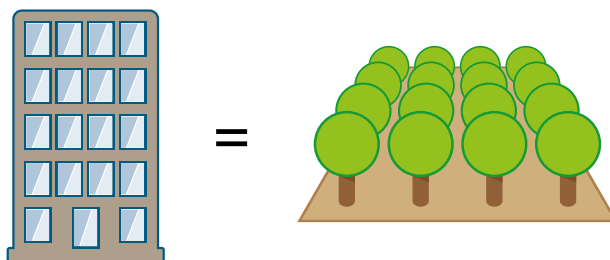
1. Förorenade molekyler såsom kväveoxider kommer i kontakt med den keramiska ytan.
2. Genom ljus och med hjälp av katalysatorn, omvandlas syreföroreningarna till ofarliga ämnen.
3. Dessa ofarliga ämnen släpps sedan ut i luften.

1. Ytspänningen av vattnet övervinns.
2. En fin film bildas av vattnet.
3. Smutspartiklar sköljs bort.



## Fördelar

- Självrengörande i kombination med vatten och solljus.
- Positiv för miljön tack vare nedbrytning av koldioxid.
- Gör det lättare att rengöra klotter.
- Antibakteriell vilket motverkar tillväxt av alger, mossa och svamp.



HT beläggningen är en positiv faktor för nedbrytningen av koldioxid i vår miljö.

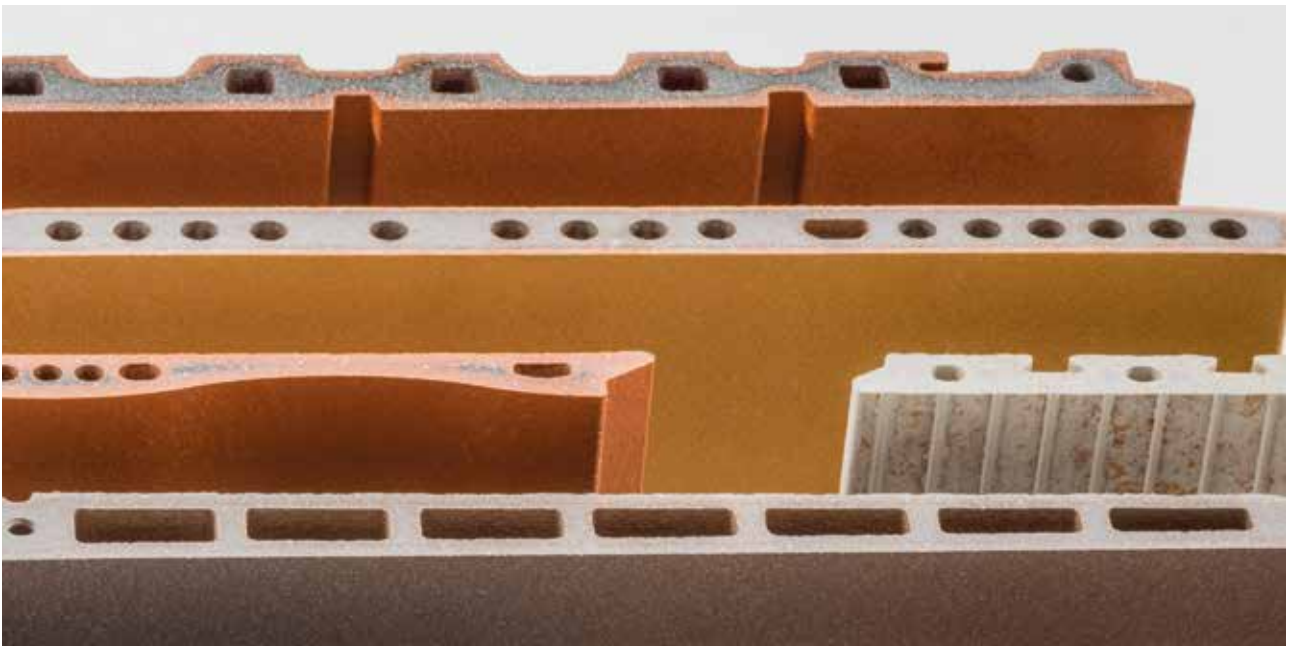
# KeraTwin yta och form

Strängpressad keramik, 20 mm tjocka, 32 kg/m<sup>2</sup>.

Längder upp till 1800 mm (1 mm intervaller).



Längder	upp till 900 mm	upp till 1200 mm	upp till 1500 mm	upp till 1800 mm
Höjder	150 mm 175 mm	200 mm 225 mm	250 mm 275 mm	300 mm 325 mm 350 mm 375 mm 400 mm 450 mm 500 mm 550 mm 600 mm

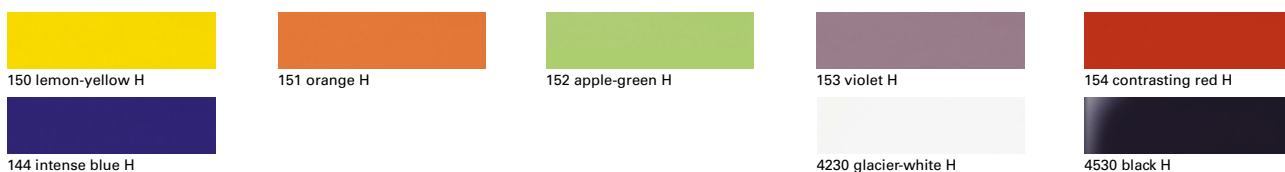


# KeraTwin färg och form

## SpectraView – Glaserad Matt



## Kontrastfärger – Glaserad



## Natura – Oglaserad



# KeraTwin färg och form

## Design – Oglaserad



1403 golden red  
1403 golden red H



1410 golden cream  
1410 golden cream H



1414 golden grey  
1414 golden grey H



1415 golden anthracite  
1415 golden anthracite H

## Design – Glaserad

### Haze



1090 Haze 1 H



1091 Haze 2 H



1093 Haze 3 H



1092 Haze 4 H

### Stonewell



1100 Stonewell 1 H



1101 Stonewell 2 H



1102 Stonewell 3 H



1103 Stonewell 4 H

### Mega



1110 Mega 1 H



1111 Mega 2 H



1112 Mega 3 H

### Bosco



1170 Bosco 1 H



1171 Bosco 2 H



1172 Bosco 3 H

### Rockface



1115 Rockface 1 H



1116 Rockface 2 H



1117 Rockface 3 H

### Metal



1180 Metal 1 H



1181 Metal 2 H



1182 Metal 3 H

### Construct



1140 Construct 1 H



1141 Construct 2 H

### Quarzit



1150 White-grey



1151 Sandbeige



1152 Basalt grey

### Savona



1185 Lime



1186 Grey



1187 Anthracite



1188 Beige



1189 Brown

### Oak



1145 Cream



1146 Natur

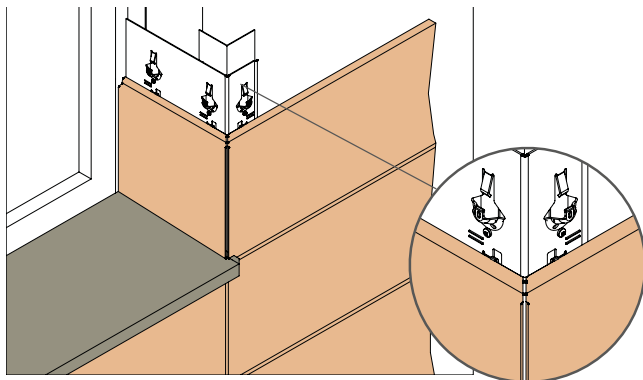


1147 Anthracite

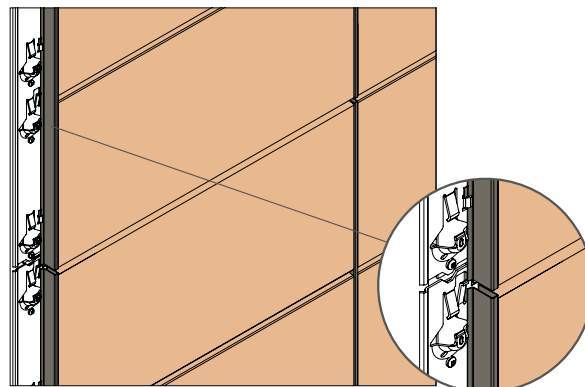


# KeraTwin hörndetaljer

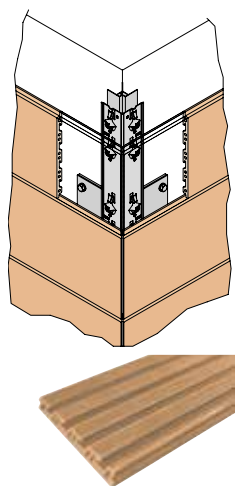
Fönstersmyg



Fogprofil

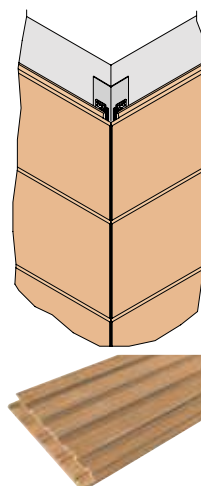


Hörnlösning med geringsnitt



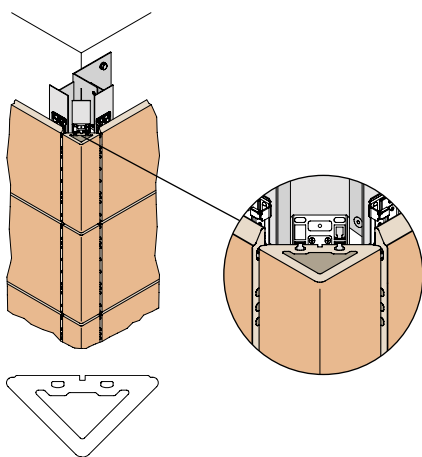
Används till Omegaprofil och T-Profil.

Hörnlösning med geringsnitt



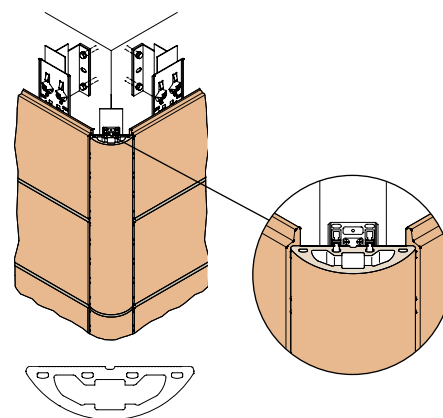
Används till Clipslösning.

Hörnprofil 90



Tvärsnitt av hörnprofil 90.

3D Profil



Tvärsnitt av 3D Profil.

# 3D Fasadkeramik

Med sina oändliga möjligheter utvecklades framförallt 3D keramiken som ett keramiskt uttryck för att ge fasader ett individuellt utseende.

3D keramiken håller solen borta och ger även ett visst insynsskydd.

I standardutförande finns rektangulära tuber i 50 x 60 mm och 60 x 60 mm med längder upp till 1800 mm samt i 50 x 100 mm med längder upp till 1500 mm.

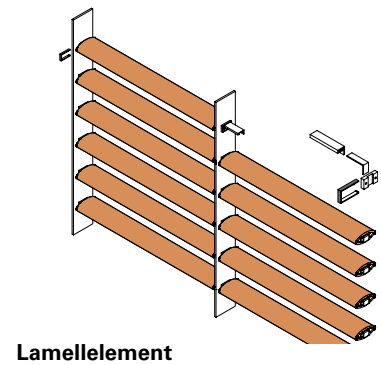
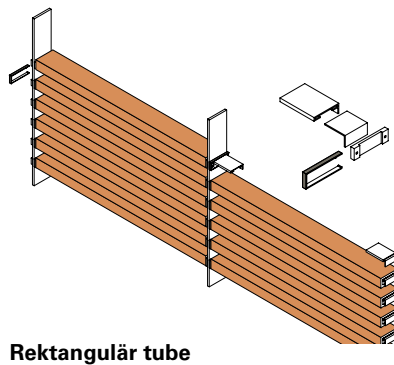
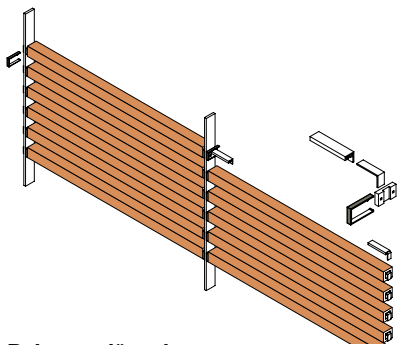
De rundade lamellerna är 60 x 160 mm och finns i längder upp till 1200 mm.

Tuberna finns både i oglaserat och glaserat. Lamellerna finns endast i oglaserat.

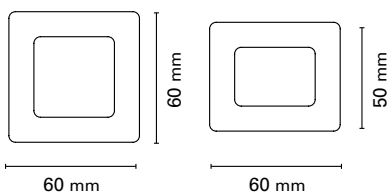
HT Beläggning är standard på alla de här produkterna. Hela 3D-sortimentet är anpassat för att kunna kombineras med KeraTwin fasadsystem.

Tack vare genomtänkta tillbehör i systemet kan de rektangulära tuberna monteras både horisontellt och vertikalt. Lamellerna kan endast monteras horisontellt.

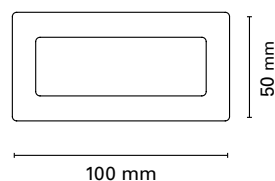
## Form och storlekar av 3D Fasad Keramik



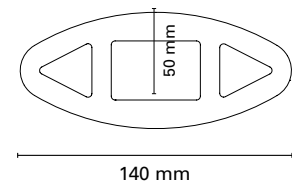
Genomskärning rektangulär tube



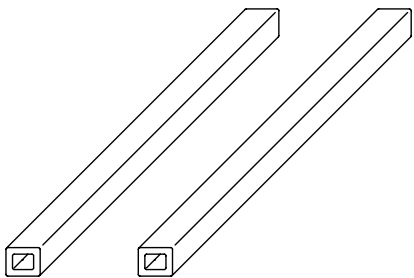
Genomskärning rektangulär tube



Genomskärning lamellelement



# 3D Fasadkeramik



## Rektangulär tube

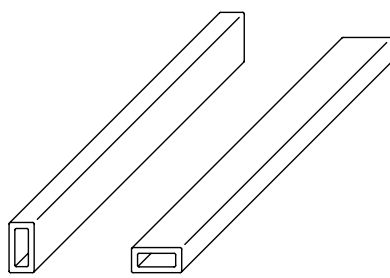
Storlek: 50x60 mm / 60x60 mm

Vikt: 50x60 mm: 4,29 kg / lin. m.

60x60 mm: 4,49 kg / lin. m.

Finns som oglaserad och 3 eller 4 sidor glaserad.

Längder upp till 1800 mm på förfrågan.



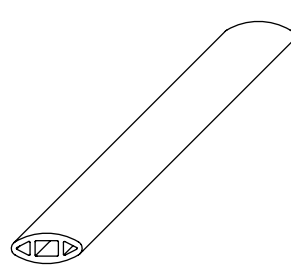
## Rektangulär tube

Storlek: 50x100 mm

Vikt: 6,84 kg / lin. m.

Finns som oglaserad och 3 eller 4 sidor glaserad.

Längder upp till 1500 mm på förfrågan.



## Lamellelement

Storlek: 140x60 mm

Vikt: 9,00 kg / lin. m.

Endast som oglaserad.

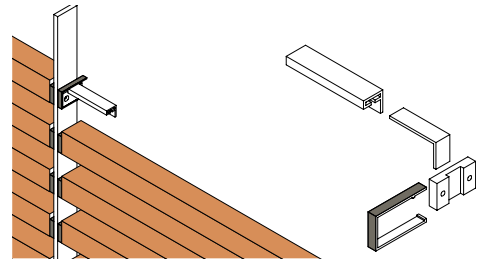
Längder upp till 1200 mm.





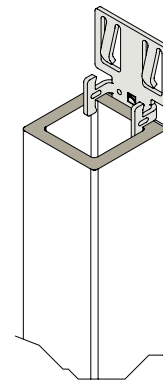


### 3D FASADKERAMIK



#### Horisontell montering

1. Inbyggnadsprofil
2. Vinkel beslag
3. Beslags platta
4. Lås clips



#### Vertikal montering

1. Clips
2. Rektangulärt tube

## Käpylän Posteljooni Helsingfors, Finland

3D Fasadkeramik, Rektangulära keramiska tuber. Både vertikal och horisontell sättning.

#### Underkonstruktion:

Metall kassett

#### Arkitekt:

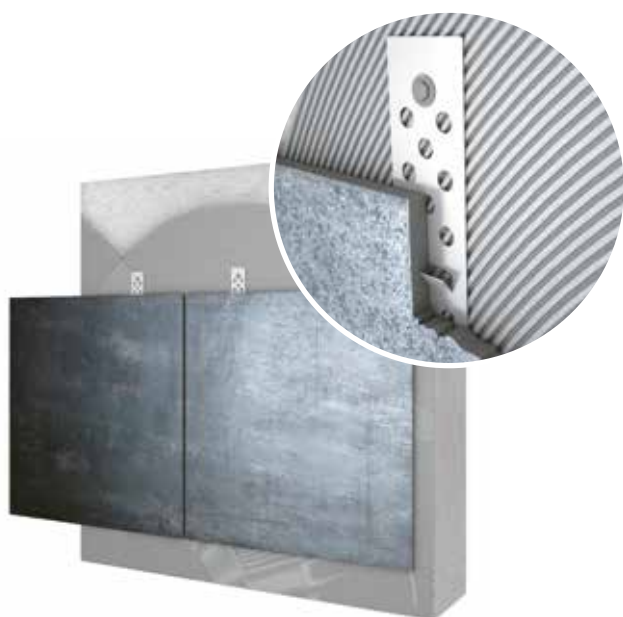
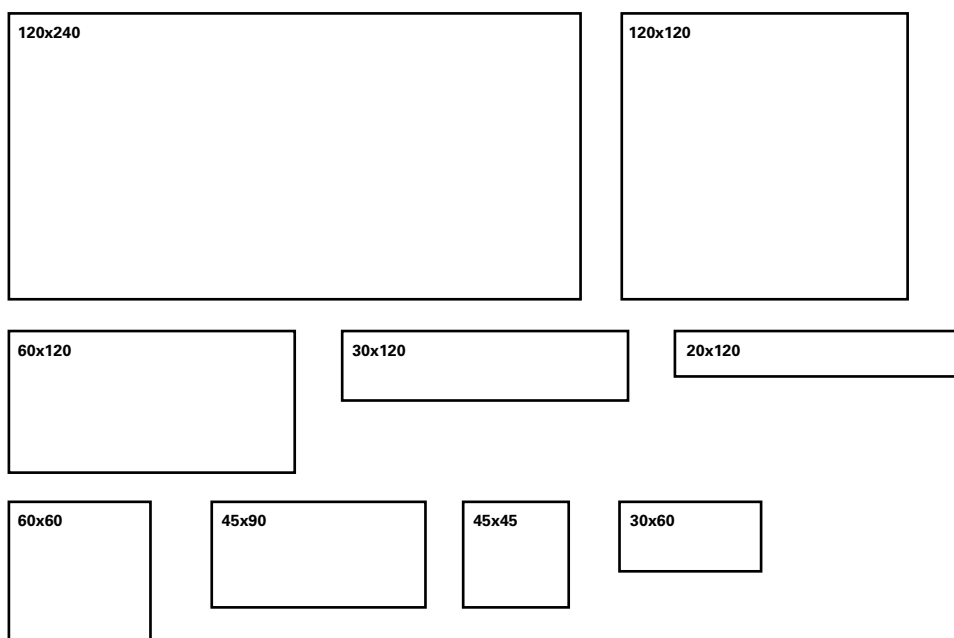
Anttinen Oiva Architects



# Limmad Keramisk Fasad

Utvändiga fasader kan få ett ytskikt med keramik som limmas direkt på befintlig fasad. Om formatet på plattorna överstiger 300 mm i längd rekommenderar vi att en mekanisk infästningsmetod används.

T-Fix systemet från Mirage garanterar en brottresistens på över 250 kg för att maximera säkerheten i händelse av lösgörande av bindemedel mellan väggen och de keramiska plattorna. Installationen av systemet är snabb och enkel.



Den 0,5 mm rostfria stålkroken är redan monterad på baksidan av keramikplattan, dvs keramiken är färdig att limmas på väggen och metallplattan fästes med en skruv i väggen.

För 600 mm långa plattor rekommenderas en metallkrok. För storlekar mellan 900 och 2400 mm rekommenderas två metallkrokar på ett avstånd av minst 400 mm.



#### LIMMAD KERAMISK FASAD

Upprustning av fasader med granitkeramik i tre olika storlekar i löpande förband. Området har fått ett rejält lyft med de här renoveringarna och fasaderna ett mycket tåligt material som håller över lång tid.

Kv Fyrklövern  
Upplands Väsby, Sverige

#### **Material**

Quarziti 2,0 Waterfall, 30x30, 30x60, 40x60

#### **Arkitekt:**

Erik Winroth, MAF Arkitekter



#### LIMMAD KERAMISK FASAD

Total om- och utbyggnad av Hotell Savoy i Luleå. Resulterade i modern designprägel både in- och utvändigt med den senaste tekniken.

## Hotel Savoy Luleå, Sverige

### **Material**

Concrete Project Nero, Honed 60x120

### **Arkitekt:**

Bengt Aili, Tirsén & Aili Arkitekter



#### LIMMAD KERAMISK FASAD

Skanska byggde flerbostads-  
hus för HSB där man lät klä  
in sockel och entré partier i  
serie Lumnezia från Mirage.

Skanskahuset  
Malmö, Sverige

#### **Material**

Na.Me Lumnezia 60x120

#### **Arkitekt:**

Arkitektlaget





Foto: Stadstudio

#### LIMMAD KERAMISK FASAD

Ikano byggde flerbostadshus i Malmö. Stadstudio arkitekter valde en egendesignad grön mosaik från CeSi, glaserad i olika lager för att få fram skiftningar i fasaden.

## IKANO Malmö, Sverige

### Material

CeSi

### Arkitekt:

Stadstudio



Foto: Stadstudio



#### LIMMAD KERAMISK FASAD

Thorildsplan är en station på Stockholms tunnelbana. Den konstnärliga utsmyckningen är gjord i två omgångar, 1975 och 2008. 2008 gjorde konstnären Lars Arrhenius pixelerade mönster och figurer med olikfärgade kakelplattor.

Foto: Stadstudio

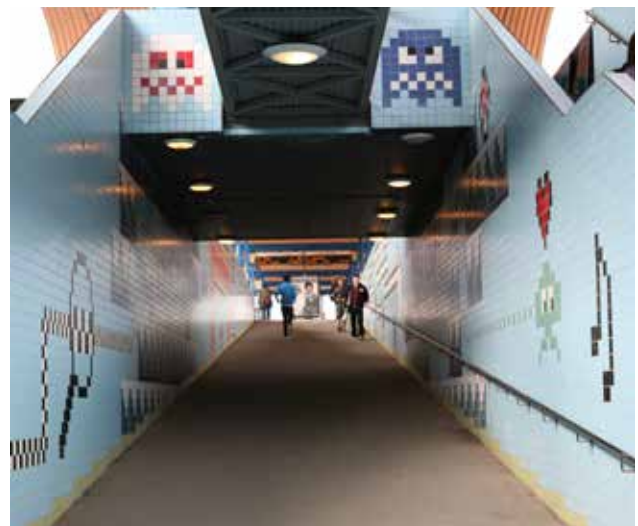
Thorildsplan  
Stockholm, Sverige

#### Material

CeSi

#### Konstnär:

Lars Arrhenius



### **Svenska Kakels Projektavdelning**

Svenska Kakel har sedan starten 1977 haft nära samarbete med beställare, arkitekter, konstruktörer och leverantörer. Vår projektavdelning hjälper gärna till med tekniska lösningar, förslag på materialval, löpande offertgivning under projektet, planering av leveranser, framtagande av tidsplaner och förslag på lämpliga entreprenörer.

Våra projektsäljare hittar du på vår hemsida.

**[svenskakakel.se](https://svenskakakel.se)**